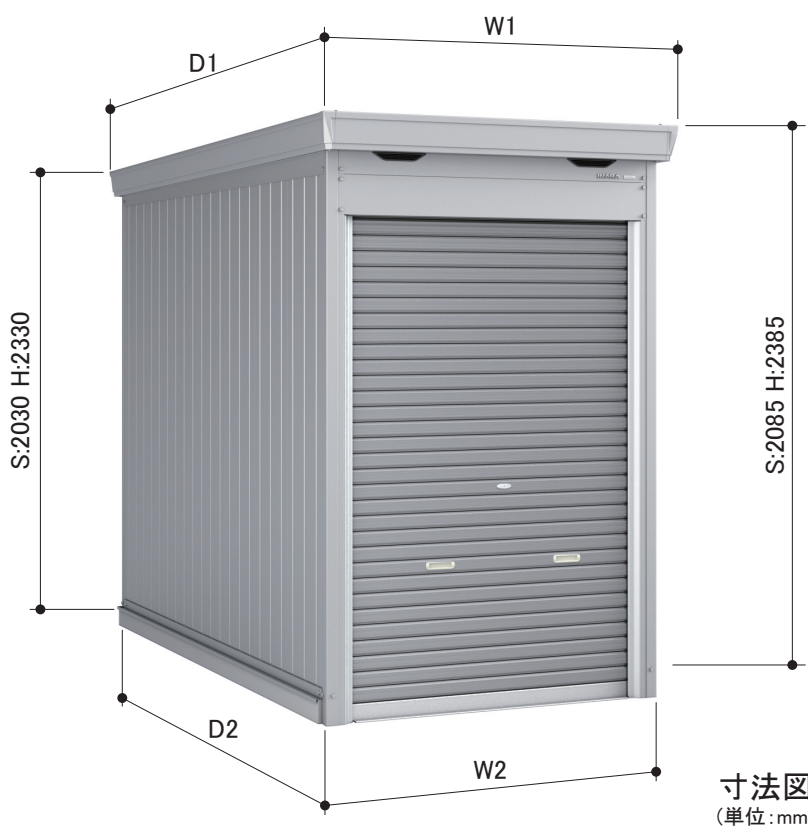


バイク保管庫

組立説明書【W3,3.4,4】

このたびは、イナバガレージ「バイク保管庫」をお買い上げくださり誠にありがとうございました。
 私たちは、この製品の開発にあたって「良いものを安く」をモットーに、苦心して作り上げました。
 どうぞ末永くご愛用いただきますようお願い申し上げます。
 なお、この製品の組み立て、ご使用にあたっての注意についてご説明いたしますので、かならずお読みください。
 組立説明書の基礎・転倒防止工事(アンカー工事)については標準的施工方法とします。
 組立説明書と異なる施工を行う場合は、予め当社にご相談ください。

写真はFM-1530HD



寸法図
(単位: mm)

機種	W1	W2	D1	D2
1422S/H	1480	1370	2390	2210
1426S/H			2810	2630
1526S/H	1640	1530	2810	2630
1530S/H			3230	3050
1826S/H	1900	1790	2810	2630
1830S/H			3230	3050



組み立てにあたっての注意事項

1. 転倒防止工事を必ず行ってください。
2. 風の強い日の組み立ては避けてください。
3. ユーザーの組み立てはなるべく2人以上で行ってください。
4. 30kg以上の梱包や部材の運搬は、2人以上で行ってください。
5. 組み立て時は、ヘルメット・手袋・長袖シャツなどの保護具や脚立等を使用してください。
6. 組み立て中は部材の転倒防止のために、つかい棒やロープなどを使用してください。
7. 組み立て途中で放置しないでください。

組立順序のご説明

組み立てにあたって、部品の共通性・互換性を持たせるために、取り付け穴が余分にあけてあります。相手に穴のない所はボルト締めする必要はありません。各取り付け穴は、組み立てを容易にするために余裕を持たせてあります。片寄せの締め方をすると、部品が入らなかったり穴が合わない場合がありますので、この場合はネジをゆるめ調整してください。

1. 基礎施工

入口部の基礎高さが、地盤面(G.L)かつ土間面(F.L)のどちらからも50~200mm (高基礎仕様の場合: 200~500mm)の範囲に納まるように、水盛り・遣り方にしたがって根伐・砂利等で地固めをし、下図のように基礎を作ります。

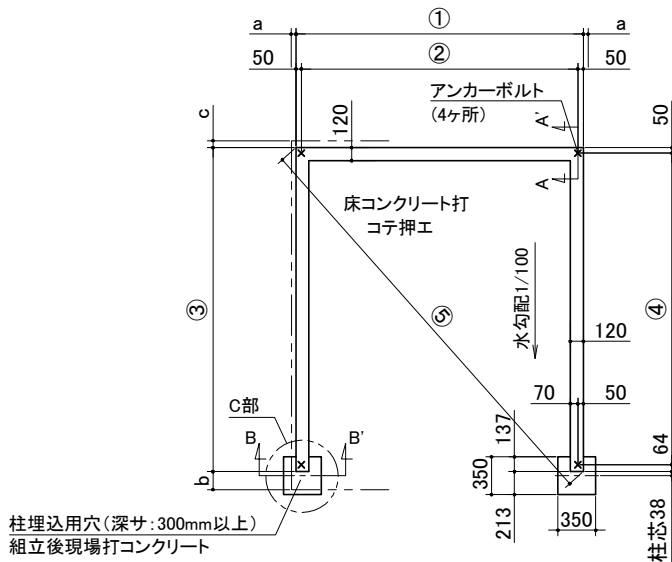
※この説明書における基礎は標準施工図面です。強風地、軟弱な地盤、寒冷地等は、地域の実情に合わせた基礎にして下さい。

安全確保のため、転倒防止工事には十分注意してください。

[単位: mm]

x ...アンカーボルト位置を示す - - - - - ...屋根のラインを示す a,b,c...屋根の幅を示す(a=40,b=166,c=65)

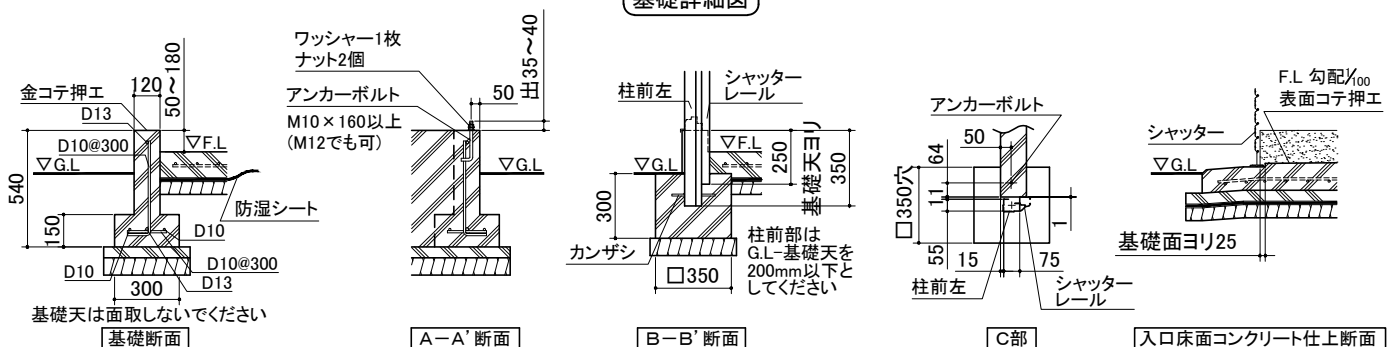
⚠ 注意
アンカーボルトは布基礎芯ではありません。



基礎寸法一覧

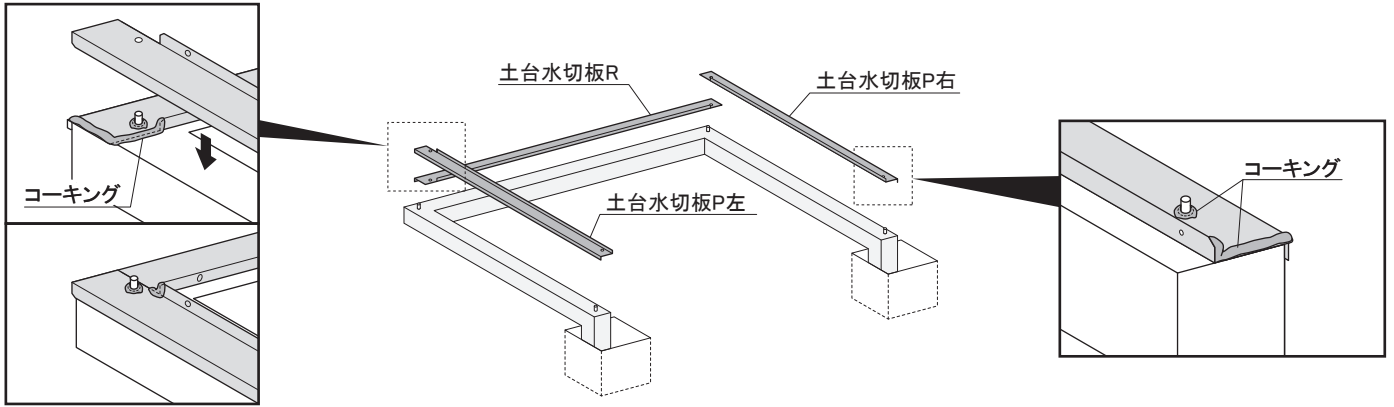
	①	②	③	④	⑤
FM-1422型	1400	1300	2159	2045	2573.2
FM-1426型	1400	1300	2579	2465	2934.5
FM-1526型	1560	1460	2579	2465	3014.1
FM-1530型	1560	1460	2999	2885	3380.5
FM-1826型	1820	1720	2579	2465	3156.5
FM-1830型	1820	1720	2999	2885	3508.1

基礎詳細図



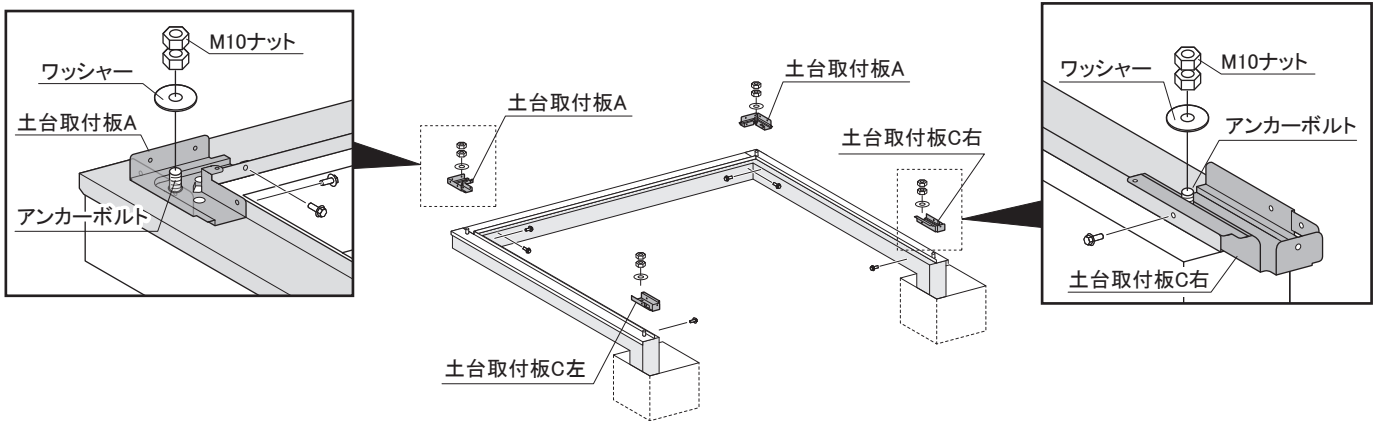
2.土台水切板取付

土台水切板を基礎にのせ、つなぎ部分とアンカーボルト用の穴を下図のようにコーキングします。



3.土台取付板取付

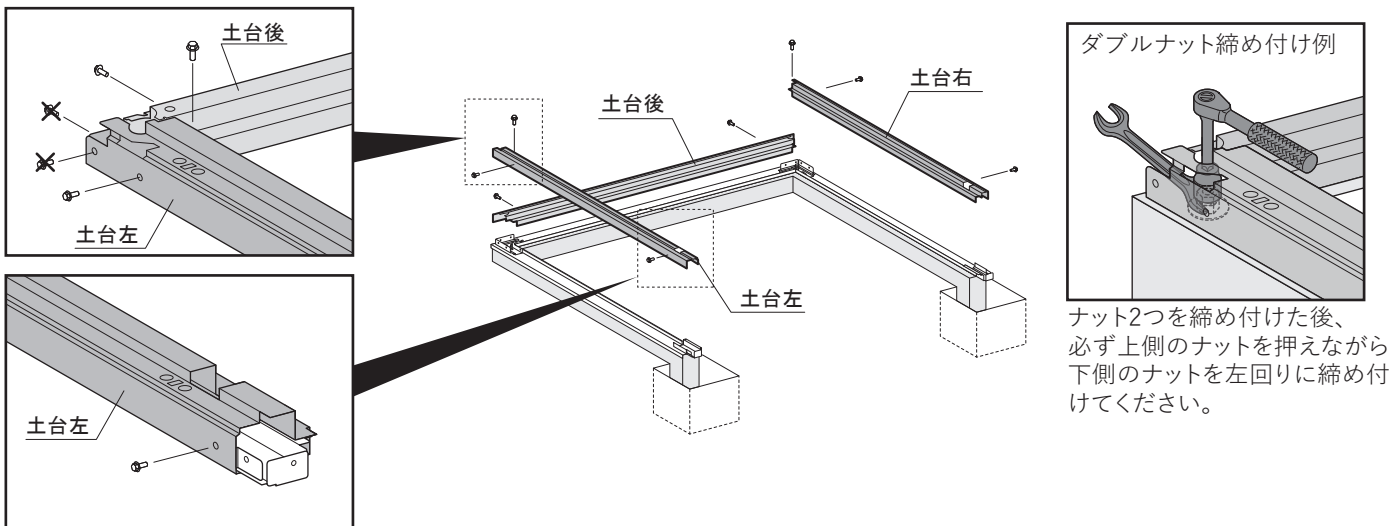
土台取付板A、Cを土台水切板にM6ボルトで取り付け、ワッシャー、ナットを仮止めします。



M6ボルト:6本

4.土台取付

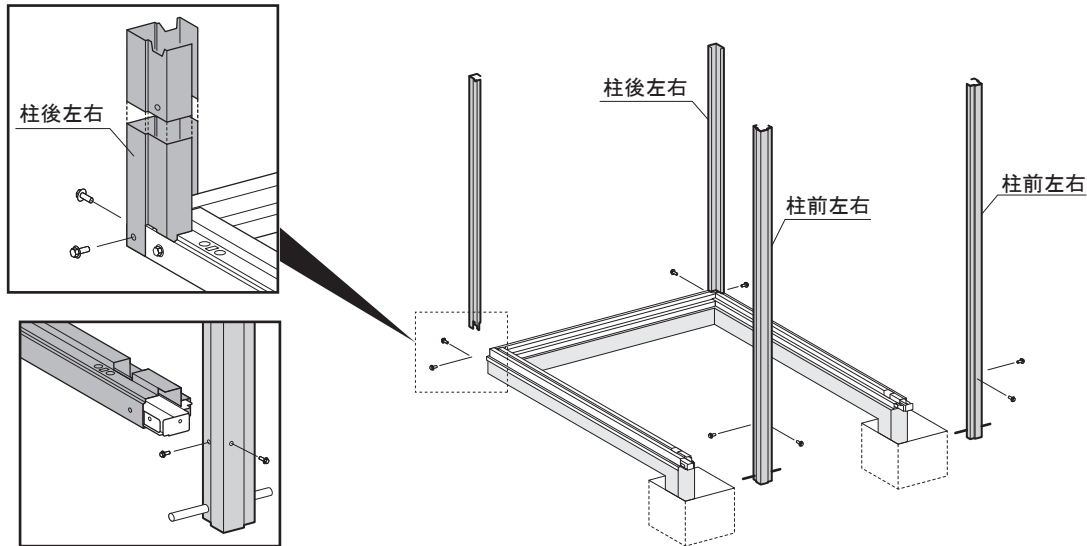
- ①土台後を土台取付板Aにかぶせます。次に土台右・左を土台後と土台取付板Cにかぶせ、ボルトを仮止めします。直角を出してからボルトを本締めしてください。
※外側隅部の穴はボルトをとめないでください。(柱の取り付けができなくなります。)
- ②仮止めしてあったアンカーボルトを締めます。
※アンカーボルトはダブルナット(ナット2つ)によるゆるみ止めを確実にこなってください。



M6ボルト:8本

5.柱取付

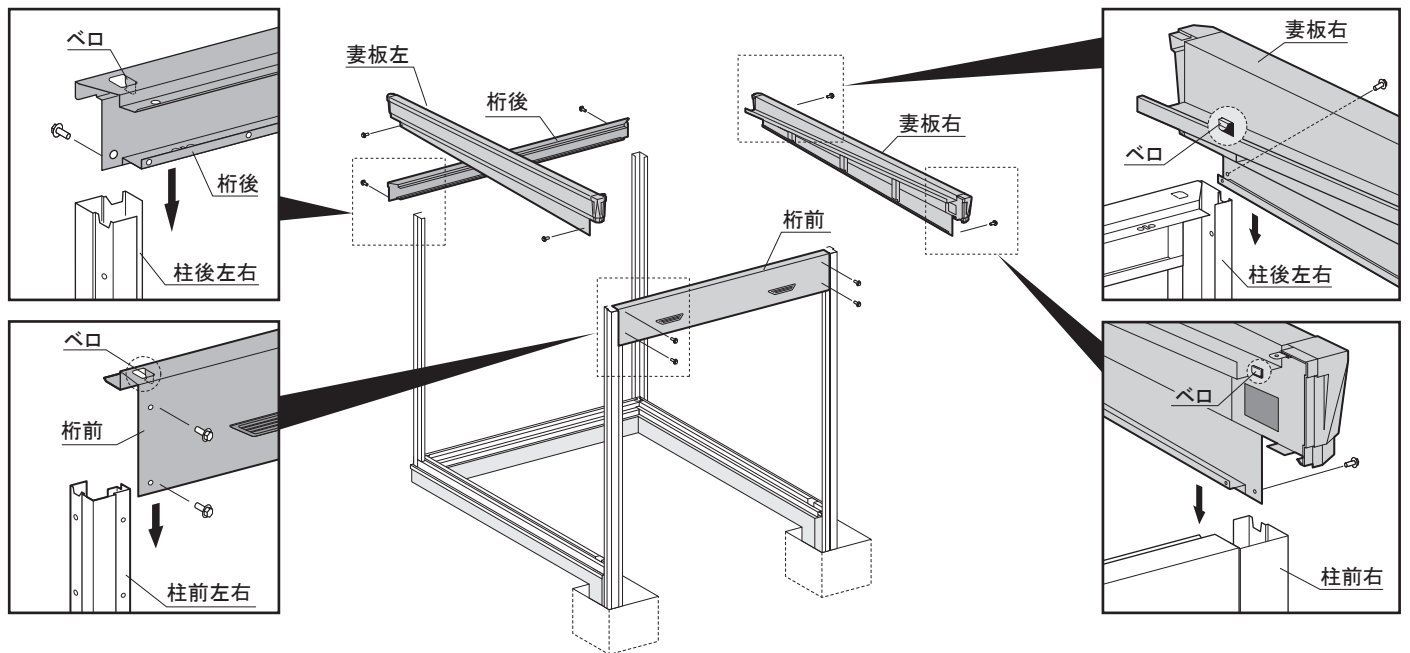
- ①柱後左右を土台に差し込みボルトで取り付けます。
- ②柱前右、柱前左にカンザシを入れ、土台取付板Cにボルトで取り付けます。



M6ボルト: 8本

6.桁・妻板取付

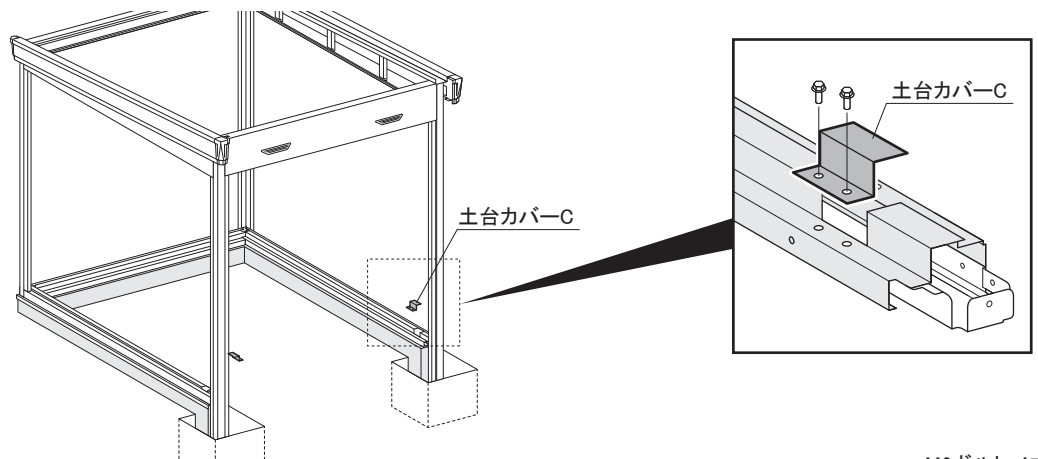
- ①桁前、桁後のペロを柱にひっかけボルトで取り付けます。
- ②妻板のペロを柱にひっかけ、ボルトで取り付けます。



M6ボルト: 10本

7.土台カバーC取付

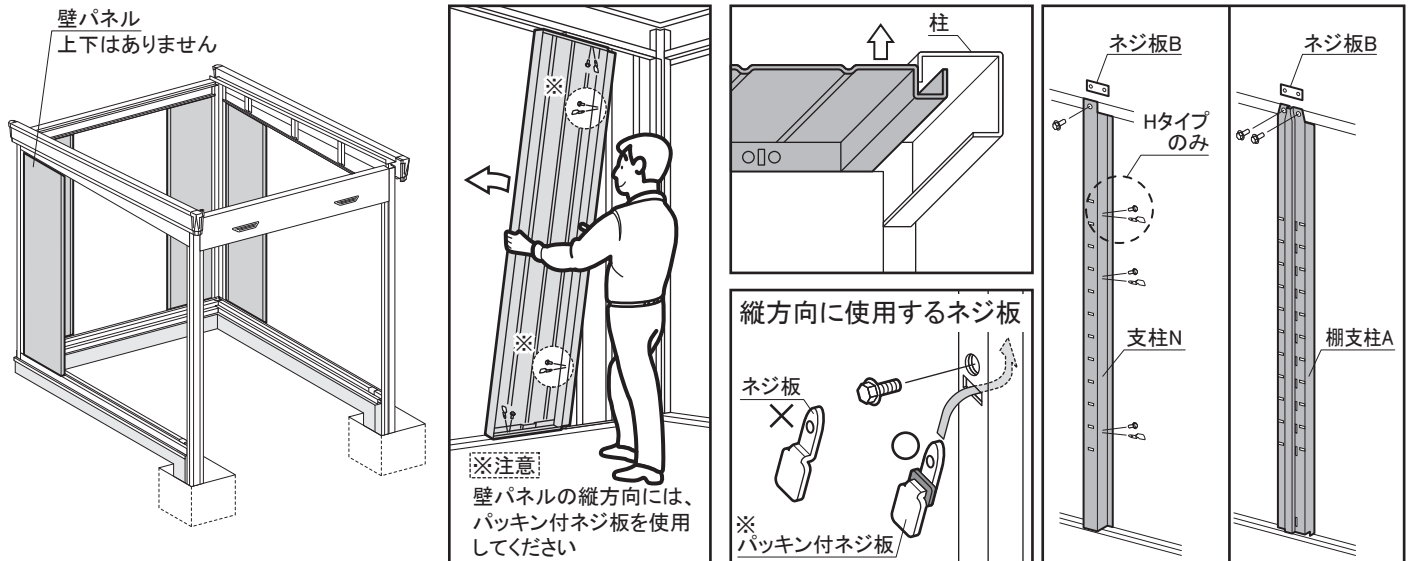
土台カバーCを土台にボルトで取り付けます。



M6ボルト: 4本

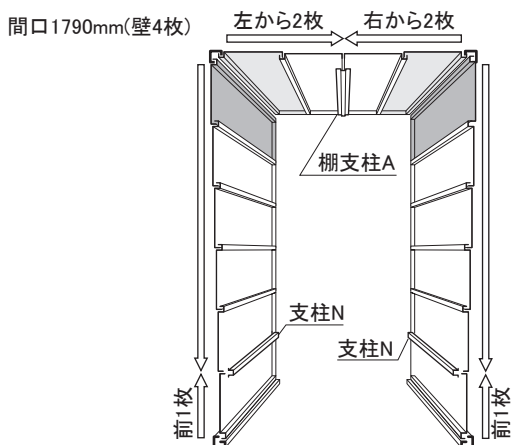
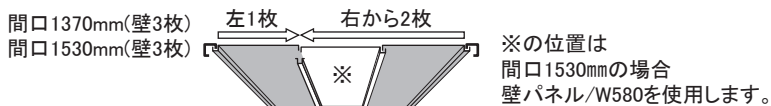
8. 壁パネル取付

壁パネル4枚を下図のように内側から柱後にボルトとネジ板で取り付けます。(ゆがみや倒れの防止になります。)
 ※下図の壁パネルの位置に別売のガラス窓等が付く場合は、壁パネルの取り付けは不要です。



● 壁パネル組合せ図

壁パネルの組立順が違いますと、棚板が付かない・雨もりがする等の原因となります。
 ※■部以外の壁パネルは、「13.鼻隠し取付」で取り付けてください。



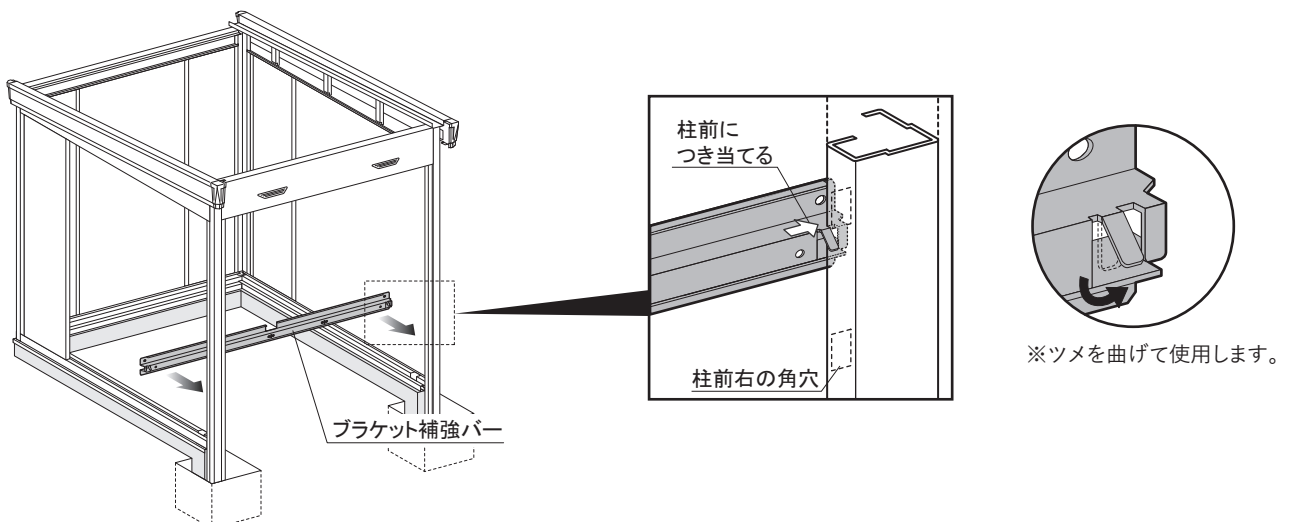
【ボルト・ネジ板数】

機種	1422		1426		1526		1530	
	S	H	S	H	S	H	S	H
M6ボルト	73	76	81	84	83	86	93	96
ネジ板	38		42		44		50	
パッキン付ネジ板	32	35	36	39	36	39	40	43
ネジ板B	3		3		3		3	

機種	1826		1830	
	S	H	S	H
M6ボルト	85	89	95	99
ネジ板	44		50	
パッキン付ネジ板	38	42	42	46
ネジ板B	3		3	

9. ブラケット補強バー取付

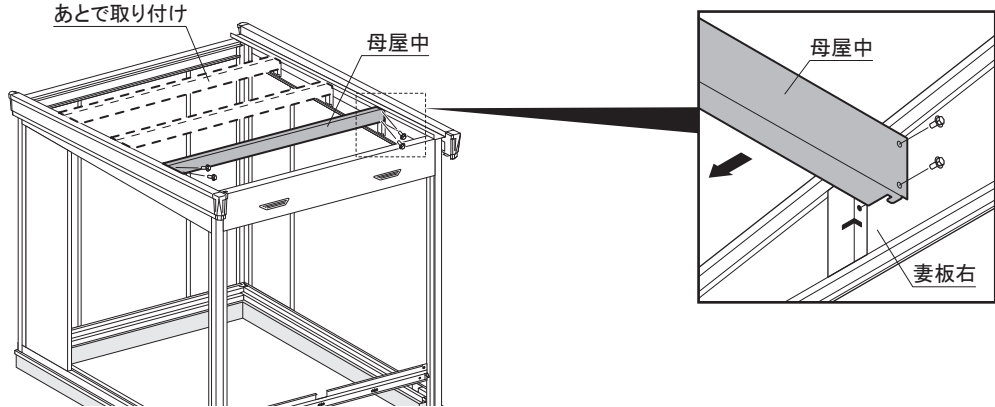
ブラケット補強バーの両端にあるツメをプライヤーやマイナスドライバー等で曲げ、柱前の下部に引っかけて柱位置を確認します。



10.母屋中取付

母屋中を妻板左右の母屋受けにはめ込み、ボルトで取り付けます。

母屋中が2本以上ある場合は一番前側の1本だけ取り付け、残りは「12.屋根パネル取付」の後に取り付けたと安全に組み立てることができます。

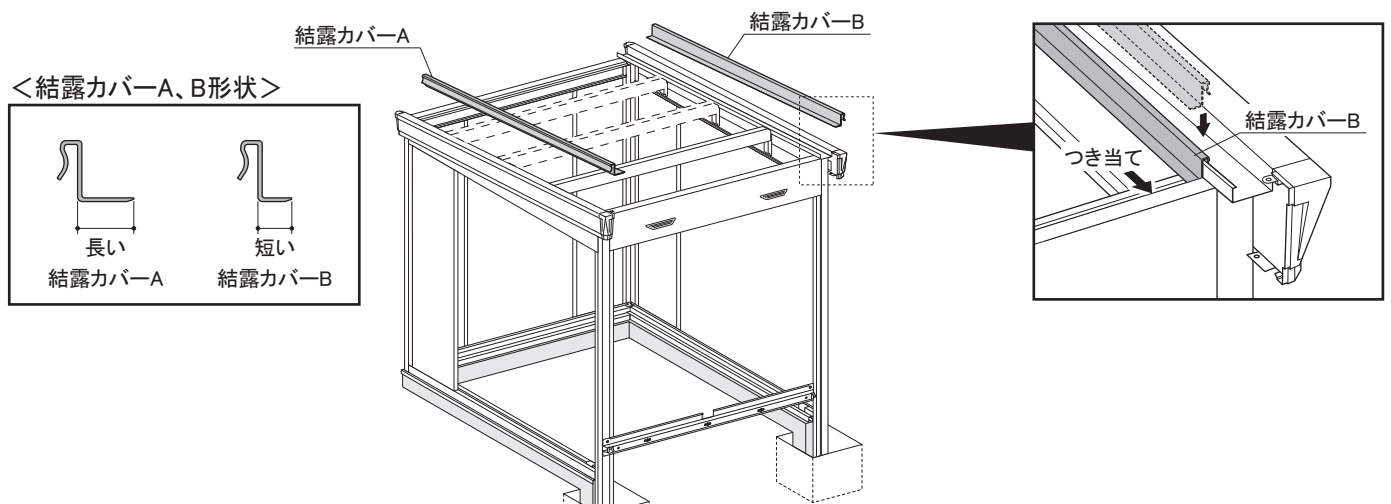


M6ボルト:母屋中の本数×4本

11.結露カバーの取付(オプション結露軽減材付き屋根のみ)※バイク保管庫にはオプションの設定がありません。

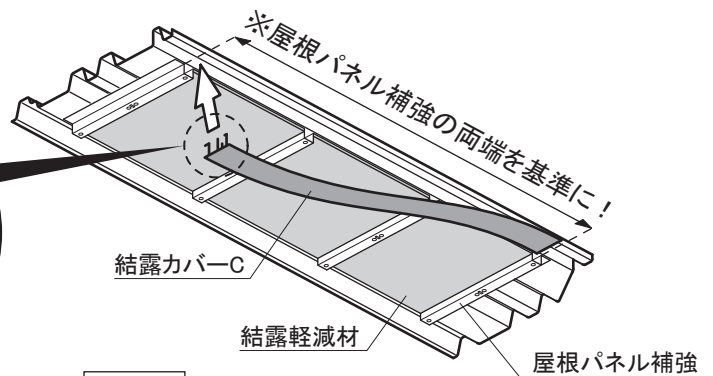
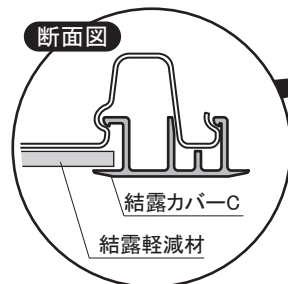
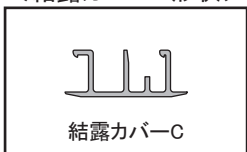
①結露カバーAと結露カバーBを妻板にはめ込みます。

※結露カバーAとBは形状が似ています。形状を確認して取り付けてください。



②屋根パネルの山の小さいほうに結露カバーCをはめ込みます。

<結露カバーC形状>

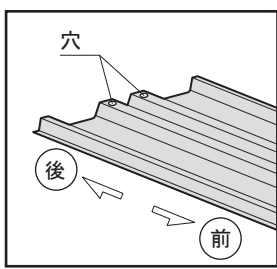


注意

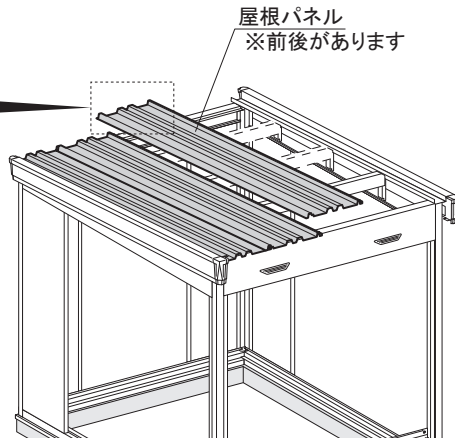
結露軽減材は傷や汚れがつきやすい素材です。指等で強く押さえないよう扱いには十分ご注意ください。

12.屋根パネル取付

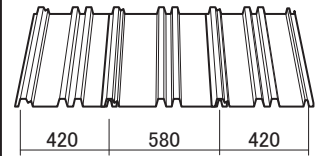
- ①屋根パネルを妻板左からつなぎ目をかみ合せてのせ、桁前・桁後・母屋中にボルトで取り付けます。
- ②屋根パッキンを桁後と屋根パネルのつなぎ目に押し込みます。結露軽減材付き屋根の場合は取り付けません。



※穴のあいている方を後ろにしてください。



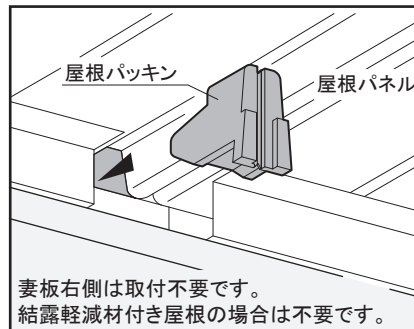
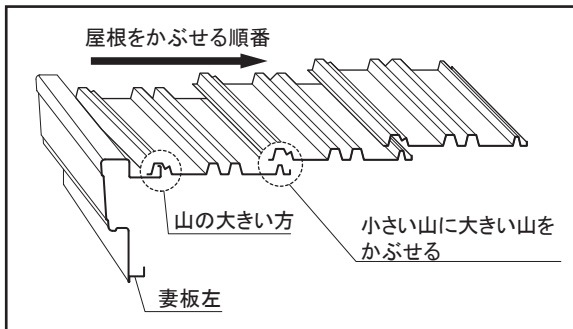
[間口1530タイプの場合]



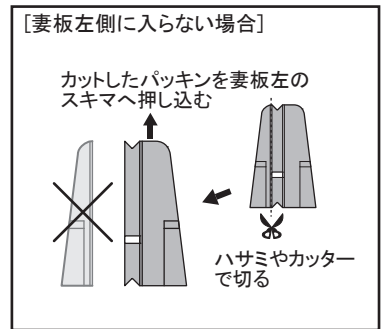
幅の広い屋根パネルが真ん中になるようにしてください。

【M6ボルト使用数】

機種	1422	1426	1526	1530	1826	1830
数	24本	30本	30本	30本	40本	40本

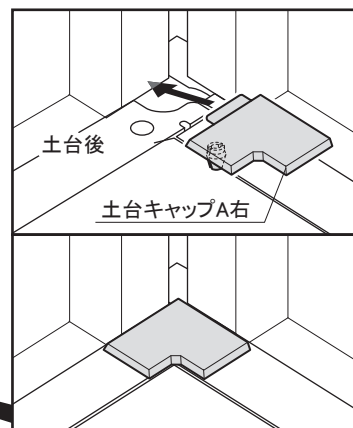
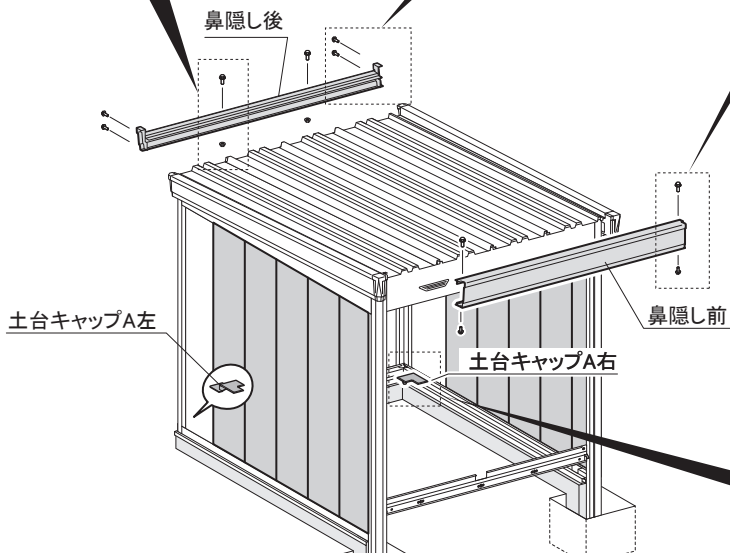
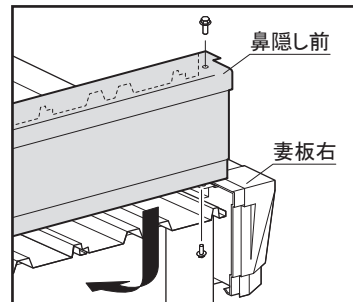
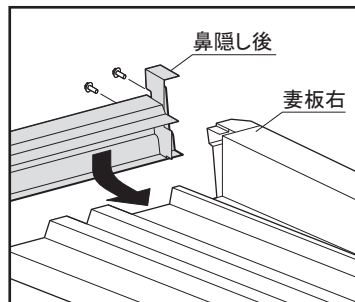
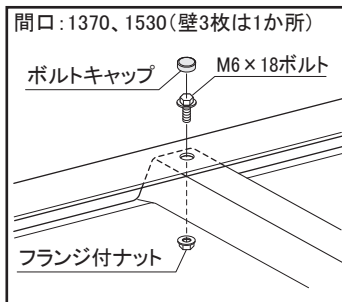


妻板右側は取付不要です。結露軽減材付き屋根の場合は不要です。



13.鼻隠し・土台キャップA取付

- ①鼻隠し前、鼻隠し後を屋根にかぶせてボルトで取り付けます。
- ②壁パネルを「8.壁パネル取付」の●壁パネル組合せ図に従って全て取り付けます。
※別売の雨といやガラス窓は、ここで取り付けます。
- ③土台キャップA左、右を取り付けます。



M6ボルト: 8本
M6×18ボルト: 2(1)本
フランジ付ナット: 2(1)個
ボルトキャップ: 2(1)個
土台キャップA左右: 各1個
()内は間口1370,1530mmの場合

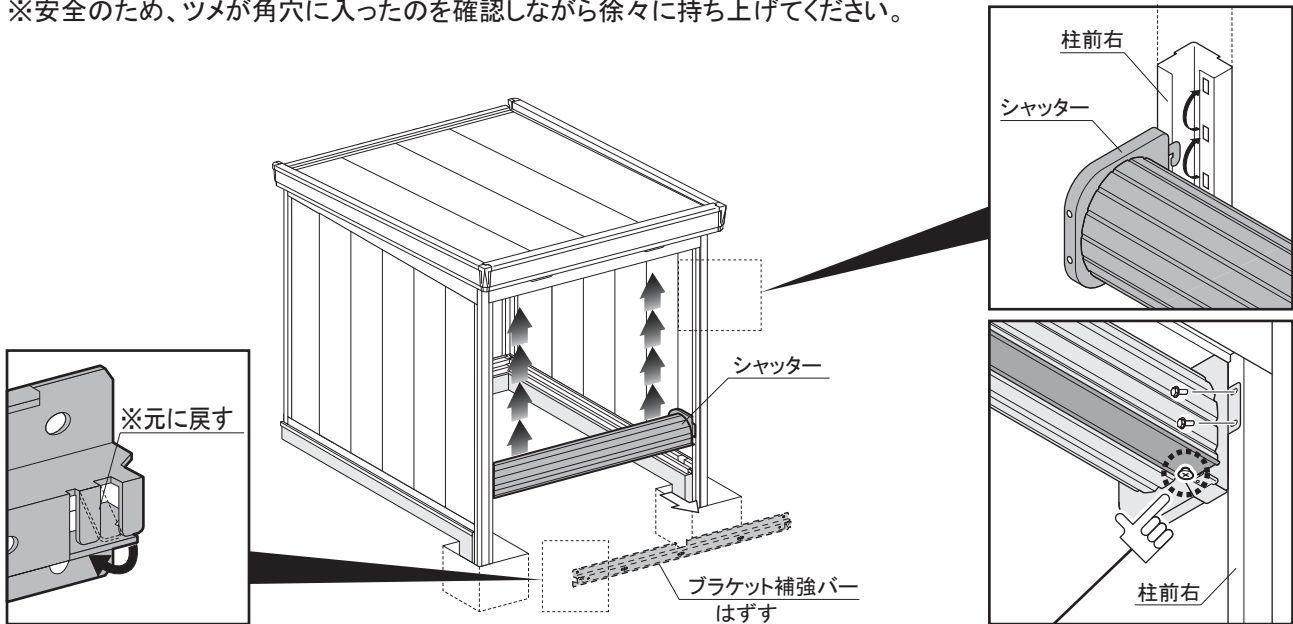
14.シャッター取付

①ブラケット補強バーをはずします。

※「9.ブラケット補強バー取付」で曲げたツメは必ず元に戻してください。別売オプション「シャッターケース」の取り付けができなくなります。

②シャッターブラケットのツメを柱前の角穴に入れ左右交互に持ち上げます。ツメが1番上の角穴に入ったら、ブラケットを柱前にボルトで取り付けます。

※安全のため、ツメが角穴に入ったのを確認しながら徐々に持ち上げてください。



注意

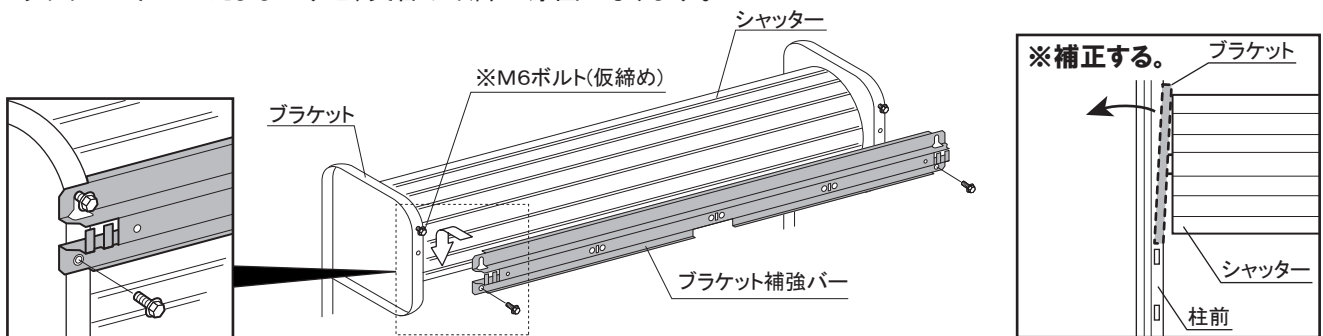
このネジは、「17.シャッターカバー取付」まで絶対にはずさないでください。
※大ケガをする恐れがあります。

15.ブラケット補強バー取付

ブラケットの一番上のネジ穴にボルトを仮締めし、ブラケット補強バーをそのボルトに引っかけます。

ブラケットのゆがみを補正し本締めしてから、下のボルトを取り付けます。

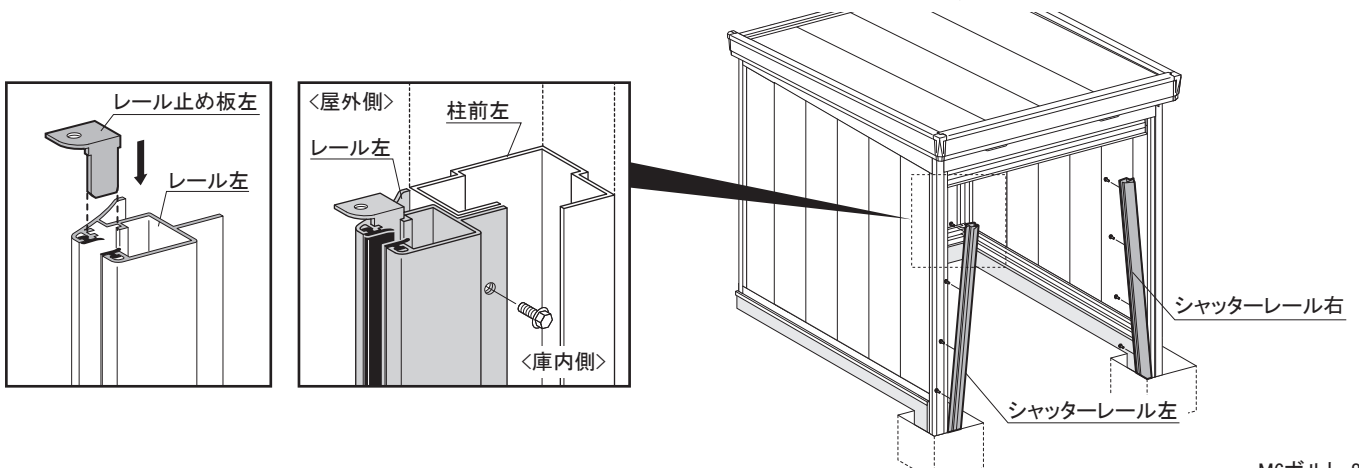
※ブラケットがゆがんだままですと、異音や故障の原因になります。



M6ボルト:4本

16.シャッターレール取付

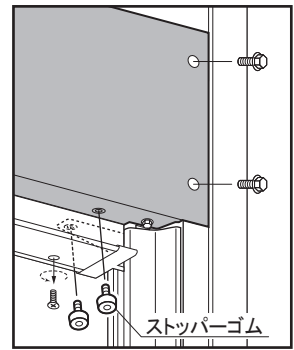
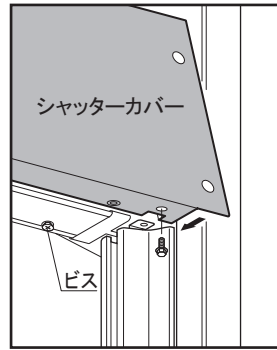
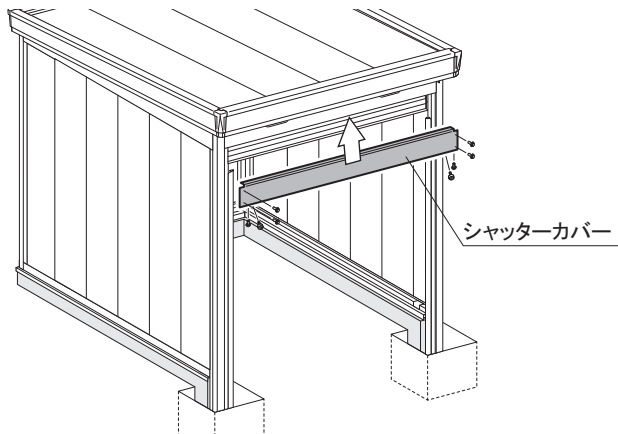
シャッターレール左右上部にレール止め板をたたき込み、柱前にボルトで取り付けます。



M6ボルト:8本

17.シャッターカバー取付

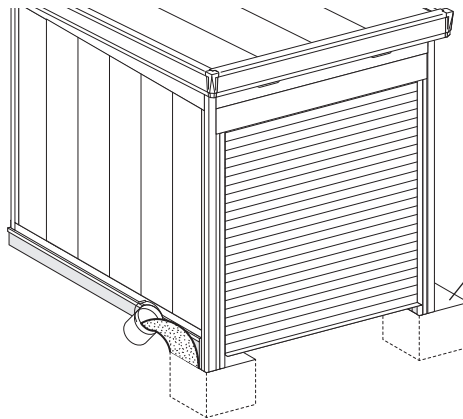
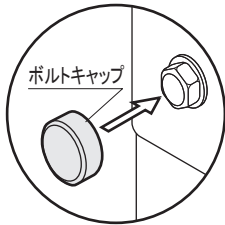
- ①シャッターカバーを桁前にはめ、レール止め板とボルトで取り付けます。
- ②シャッターを止めているビスをはずし、ストッパーゴムを取り付けます



M6ボルト: 6本
シャッターストッパーゴム: 4個

18.柱埋め込み

- ①間口寸法と柱前の垂直・通りを確認し、コンクリートを打ち込みます。
- ②外に出ているボルトにボルトキャップを取り付けます。
- ③部品箱内にある機種シールを所定の位置に貼り付けます。

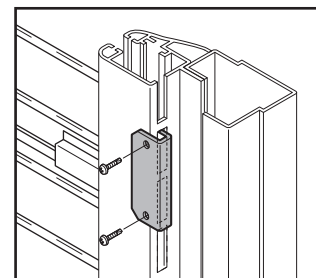
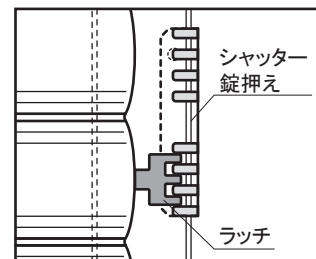
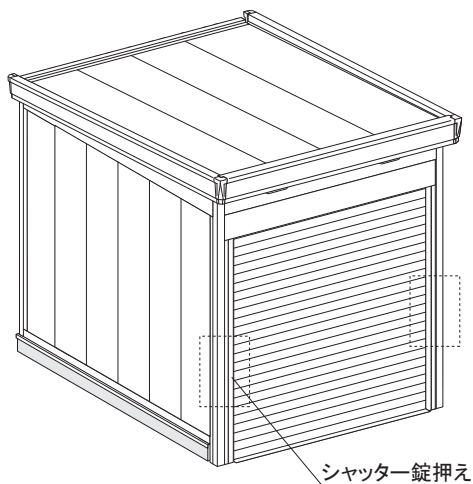


角穴1ヶ所に必要量
セメント: 12kg以上
砂 : 21/以上
砂利 : 28/以上

19.シャッター錠押え取付

中からシャッターを閉めツマミで施錠し、シャッター錠押えをシャッターレールの角穴からラッチにかませ、テクスネジで取り付けます。

※土間打ち後、ラッチが上がる可能性があるため、シャッター錠押えの下部にラッチをかませてください。



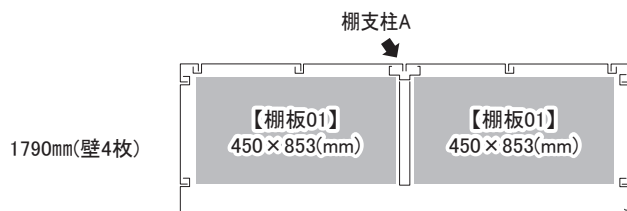
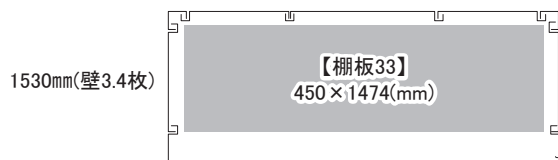
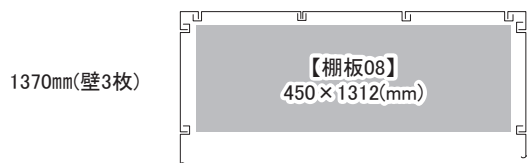
φ4×10テクスネジ=4本

20.組立が完了したら!

部品箱内の保管ケースに取扱説明書・組立説明書を入れ、壁パネル内側の高さ140cmくらいの位置に貼り付けて保管してください。

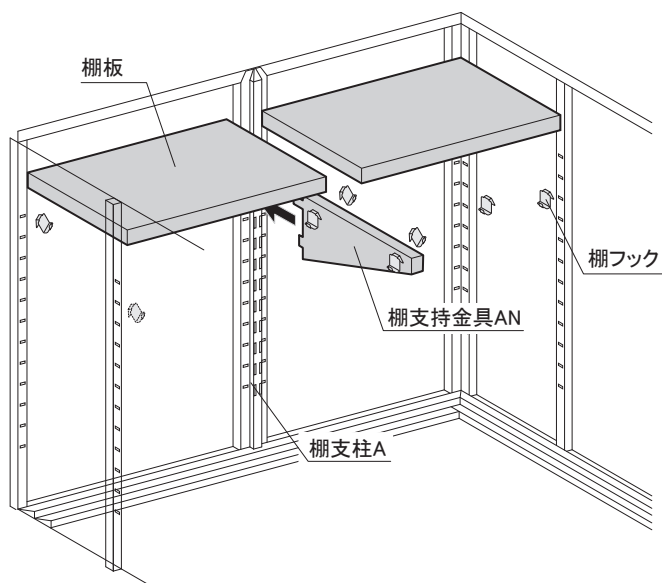
◆バイク保管庫別売棚板配置1

別売棚Dセット(後面棚)



<取付方法>

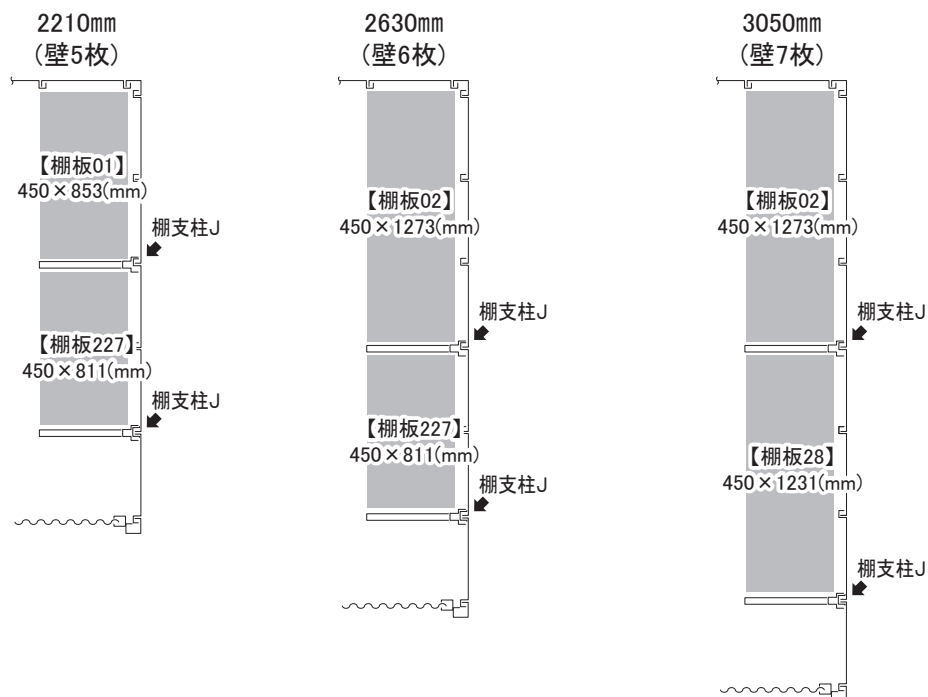
- ①棚支持金具ANを棚支柱Aの角穴に差し込みます。(間口1790mmのみ)
 - ②棚板の梱包に入っている棚フックを棚支柱と壁パネルに引っ掛け、棚板を取り付けます。
- ※棚フックは、棚板の4隅に取り付けてください。



棚フックはツメの大きい方を角穴に差し込んでください。

◆バイク保管庫別売棚板配置2

別売棚Cセット(側面棚)



<取付方法>

- ① 棚支柱Jを所定の位置(上図参照)にボルトとネジ板Bで取り付けます。
 - ② 棚支持金具UJを棚支柱Jの角穴に差し込みます。
 - ③ 棚板の梱包に入っている棚フックを棚支柱(棚支持金具)と壁パネルに引っ掛け、棚板を取り付けます。
- ※棚フックは、棚板の4隅に取り付けてください。

